

2011.04.01 作成

### ORDER FORM

フリガナ		お客様名	
販売店名		担当	
Tel	- -	Fax	- -

### SIZE SELECTION

▼枠外は特別注文となります。

①座奥行き(座シートフレームサイズ)	<input type="checkbox"/> 340	<input type="checkbox"/> 350	<input type="checkbox"/> 360	<input type="checkbox"/> 370	<input type="checkbox"/> 380
②座幅(背パイプ外外)	<input type="checkbox"/> 340	<input type="checkbox"/> 360	<input type="checkbox"/> 380	<input type="checkbox"/> 400	
(アームレストパイプ有りの場合は内幅指定)					
③背高さ	<input type="checkbox"/> S(200~280)		<input type="checkbox"/> M(260~350)		
( ) ( ) ( ) ( ) ( )					
④背角度(基準垂直から)	<input type="checkbox"/> 約0度	<input type="checkbox"/> 約3度後方	<input type="checkbox"/> 約6度後方	<input type="checkbox"/> 約9度後方	
(座面に90~72度3度ピッチで調性可)					
⑤車輪径	<input type="checkbox"/> 25		<input type="checkbox"/> 26		
⑥ホイールベース(mm)	<input type="checkbox"/> 400		<input type="checkbox"/> 430		
⑦ハンドリム爪ピッチ(mm)	<input type="checkbox"/> 2		<input type="checkbox"/> 12		
⑧キャンパー角	<input type="checkbox"/> 16		<input type="checkbox"/> 18		<input type="checkbox"/> 20
⑨ステップ高(地面から)	<input type="checkbox"/> 前 ( )mm		<input type="checkbox"/> 後 ( )mm		
⑩前出し(mm)	<input type="checkbox"/> 100	<input type="checkbox"/> 115	<input type="checkbox"/> 130	<input type="checkbox"/> 145	<input type="checkbox"/> 160 <input type="checkbox"/> 175
(前後差により、若干数値が違う事があります。)					
⑪前座高 フレーム先端	<input type="checkbox"/> (400~530) ( )		( ) (10mmピッチ)		
⑫後座高(15mmピッチ)	<input type="checkbox"/> S(350~470)		<input type="checkbox"/> L(410~530)		
( ) ( ) ( ) ( ) ( )					
⑬タイヤ~背パイプ隙間(mm)	<input type="checkbox"/> 20		<input type="checkbox"/> 30		
⑭レッグパイプ内幅(mm)	<input type="checkbox"/> 220		<input type="checkbox"/> 240		<input type="checkbox"/> 260

本体価格

オプション料金

販売価格

¥328,000+

=

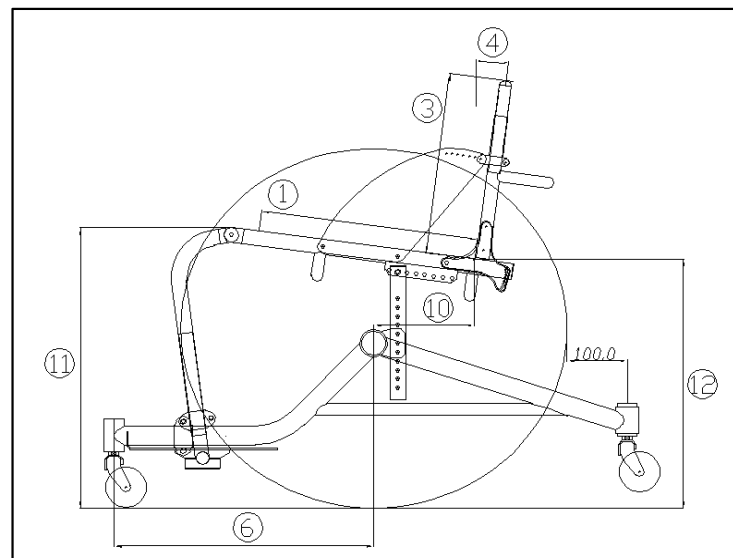
### OPTION SELECTION

▼新車購入時の価格です。単品購入価格と異なります。

<input type="checkbox"/> ハンドリムビニールコーティングに変更	¥15,000
<input type="checkbox"/> スピナジーホイールに変更(チタンハンドリム製)	オープン価格
<input type="checkbox"/> 側板 1枚(プレーン)	¥15,000
<input type="checkbox"/> 側板 2枚(プレーン)	¥30,000
<input type="checkbox"/> 側板 1枚(発色)	¥17,000
<input type="checkbox"/> 側板 2枚(発色)	¥34,000
<input type="checkbox"/> アームレストパイプ取付(側板無し)	¥22,000
<input type="checkbox"/> アームレストパイプ取付(側板有り)背角度調整不可	¥37,600

### 標準仕様(サイズは、当社採寸方法に準ずる。)

フレーム	チタン製 上部Φ25.4 下部Φ31.8	ハンドリム	チタンプレーン(1.0t)
ステップ	チタン製プレート調整式	キャスターフォーク	ティグオリジナル(チタン製)
タイヤ	IRC EXERACER PRO	キャスター	樹脂製2.5inch(φ60)
シャフト	脱着式	座シート	ベルクロ調整式
ハブ	ティグオリジナル36穴	背シート	ベルト張り調整式(メッシュ製)
スポーク	ステンレススポーク	リヤ・キャスター	ダブルキャスター
背角度調整式サイドプレート標準装備		背高さ調整式パイプ標準装備	



←フォーム以外で、ご指示・注意事項等ありましたらご記入下さい。

注意:記載事項は、予告無く変更になる場合があります。弊社担当者(TEL 072-965-0598)迄 お気軽にお問い合わせ下さい。 改正前のオーダーフォームにはご注意下さい。