

ATOMIC B5-M

バスケット車

TiG Co.,Ltd

Fax 072-965-1285

Tel 072-965-0598
titanium-tig.com

2017.09.01 改訂

ORDER FORM

フリガナ			
お客様名			
販売店名		担当	
Tel	-	-	Fax - -

SIZE SELECTION

▼枠外は特別注文となります。

①座奥行き(座シートフレームサイズ)	<input type="checkbox"/> 340	<input type="checkbox"/> 350	<input type="checkbox"/> 360	<input type="checkbox"/> 370	<input type="checkbox"/> 380	
②座幅(背パイプ外外)	<input type="checkbox"/> 340	<input type="checkbox"/> 360	<input type="checkbox"/> 380	<input type="checkbox"/> 400		
(アームレストパイプ有りの場合は内幅指定)						
③背高さ	<input type="checkbox"/> S(200~280)		<input type="checkbox"/> M(260~350)			
④背角度(基準垂直から)	<input type="checkbox"/> 約0度	<input type="checkbox"/> 約3度後方	<input type="checkbox"/> 約6度後方	<input type="checkbox"/> 約9度後方		
(座面に90~72度3度ピッチで調整可)						
⑤車輪径	<input type="checkbox"/> 25	<input type="checkbox"/> 26				
⑥ホイールベース(mm)	<input type="checkbox"/> 380	<input type="checkbox"/> 400	<input type="checkbox"/> 430			
⑦ハンドリム爪ピッチ(mm)	<input type="checkbox"/> 2	<input type="checkbox"/> 12				
⑧キャンバー角	<input type="checkbox"/> 16	<input type="checkbox"/> 18	<input type="checkbox"/> 20			
⑨ステップ高(地面から)	<input type="checkbox"/> 前()mm	<input type="checkbox"/> 後()mm				
⑩前出し(mm)	<input type="checkbox"/> 100	<input type="checkbox"/> 115	<input type="checkbox"/> 130	<input type="checkbox"/> 145	<input type="checkbox"/> 160	<input type="checkbox"/> 175
(前後差により、若干数値が違う事があります。)						
⑪前座高 フレーム先端	<input type="checkbox"/> (400~530)	()	(10mmピッチ)			
⑫後座高(15mmピッチ)	<input type="checkbox"/> S(350~450)	<input type="checkbox"/> L(430~530)				
⑬タイヤ~背パイプ隙間(mm)	<input type="checkbox"/> 20	<input type="checkbox"/> 30				
⑭レッグパイプ内幅(mm)	<input type="checkbox"/> 220	<input type="checkbox"/> 240	<input type="checkbox"/> 260			

本体価格

オプション料金

販売価格

¥397,500 +

=

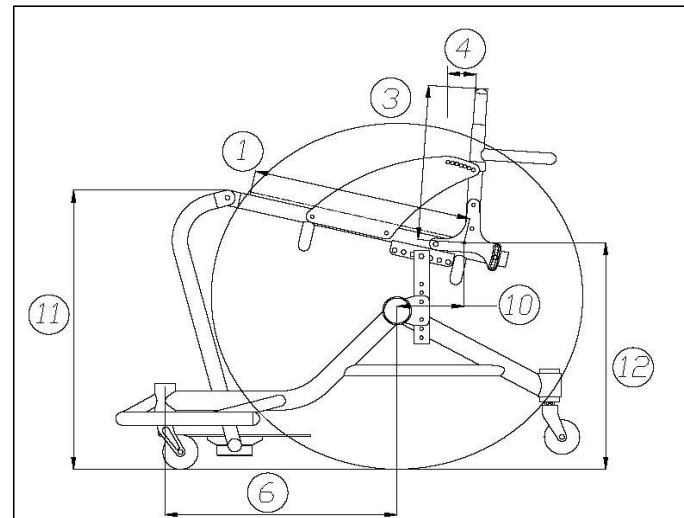
OPTION SELECTION

▼新車購入時の価格です。単品購入価格と異なります。

<input type="checkbox"/> ハンドリムビニールコーティングに変更	¥16,500
<input type="checkbox"/> スピナジーホイールに変更(チタンハンドリム製)	OPEN
<input type="checkbox"/> 側板 1枚(ブレーン)	¥21,000
<input type="checkbox"/> 側板 2枚(ブレーン)	¥42,000
<input type="checkbox"/> 側板 1枚(発色)	¥25,000
<input type="checkbox"/> 側板 2枚(発色)	¥50,000
<input type="checkbox"/> アームレストパイプ取付(側板無し)	¥30,800
<input type="checkbox"/> アームレストパイプ取付(側板有り)背角度調整不可	¥55,000

標準仕様(サイズは、当社採寸方法に準ずる。)

フレーム	チタン製 上部Φ25.4 下部Φ31.8	ハンドリム	チタンブレーン(1.0t)
ステップ	チタン製プレート調整式	キャスターフォーク	ティグオリジナル(チタン製)
タイヤ	IRC EXERACER PRO	キャスター	樹脂製2.5inch(φ60)
シャフト	脱着式	座シート	ベルクロ調整式
ハブ	ティグオリジナル36穴	背シート	ベルト張り調整式(メッシュ製)
スポーク	ステンレススポーク	リヤ・キャスター	シングル
背角度調整式サイドプレート標準装備		背高さ調整式パイプ標準装備	



←フォーム以外で、ご指示・注意事項等ありましたらご記入下さい。

注意: 記載事項は、予告無く変更になる場合があります。弊社担当者(TEL 072-965-0598)迄 お気軽にお問い合わせ下さい。改正前のオーダーフォームにはご注意下さい。