

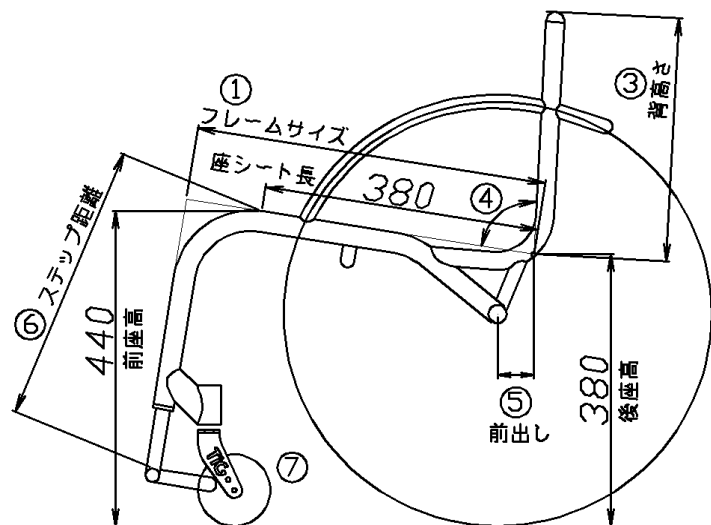
BUZZ

フリガナ	採寸日
お客様名	

SIZE SELECTION

①座奥行き(フレームサイズ)	<input type="checkbox"/> (M) 480	<input type="checkbox"/> (L) 500				
②座幅(アームレスト内内)	<input type="checkbox"/> 320	<input type="checkbox"/> 340	<input type="checkbox"/> 360	<input type="checkbox"/> 380		
③背高さ	<input type="checkbox"/> 280	<input type="checkbox"/> 300	<input type="checkbox"/> 320	<input type="checkbox"/> 340	<input type="checkbox"/> 360	<input type="checkbox"/> 380
④背角度	<input type="checkbox"/> 垂直から0度	<input type="checkbox"/> 垂直から3度後方	<input type="checkbox"/> 垂直から5度後方	<input type="checkbox"/> 座面に90度		
⑤前出し	<input type="checkbox"/> 30	<input type="checkbox"/> 50	<input type="checkbox"/> 70			
⑥ステップ距離	(M)フレーム	<input type="checkbox"/> 350	<input type="checkbox"/> 370	<input type="checkbox"/> 390	<input type="checkbox"/> 410	
	(L)フレーム	<input type="checkbox"/> 355	<input type="checkbox"/> 375	<input type="checkbox"/> 395	<input type="checkbox"/> 415	
⑦キャスト径	<input type="checkbox"/> 3inch	<input type="checkbox"/> 4inch				
⑧ハンドリム爪ピッチ	<input type="checkbox"/> 2mm	<input type="checkbox"/> 12mm	<input type="checkbox"/> 22mm			
⑨キャンバー角	<input type="checkbox"/> 0度	<input type="checkbox"/> 3度				

本体価格                      オプション料金                      販売価格  
 ¥265,000 +  =



注意: 記載事項は、予告無く変更になる場合があります。弊社担当者(TEL 072-965-0598)迄お気軽にお問い合わせ下さい。改正前のオーダーフォームにはご注意下さい。

販売店名		担当	
Tel	-	Fax	-

OPTION SELECTION		ご希望納期
<input type="checkbox"/> 固定式パイプアームレスト 取付(背高さ300以上が取り付け条件)		¥20,000
<input type="checkbox"/> チタン板張りプレートステップに変更		¥8,800
<input type="checkbox"/> 背高さ調整式介助用押手に変更		¥15,000
<input type="checkbox"/> アシストグリップ 取付(L型)※高さご指定ください。50mm~100mm		¥27,000
<input type="checkbox"/> アームレスト位置の変更(側板形状変更)		¥20,000
<input type="checkbox"/> 4インチ ワイドキャスター(樹脂)に変更		¥8,200
<input type="checkbox"/> アルミキャスターに変更 <input type="checkbox"/> 3インチ <input type="checkbox"/> 4インチ		¥10,000
<input type="checkbox"/> 4インチ アルミワイドキャスターに変更		¥15,000
<input type="checkbox"/> チタンスポーク単色 <input type="checkbox"/> ブルー <input type="checkbox"/> ピンク <input type="checkbox"/> プレーン		¥5,500
<input type="checkbox"/> 24インチカラータイヤに変更 <input type="checkbox"/> レッド <input type="checkbox"/> ブラック		¥5,000
<input type="checkbox"/> 24インチスピナジーホイールに変更(タイプⅢ) <input type="checkbox"/> ブラック <input type="checkbox"/> レッド		オープン
<input type="checkbox"/> ハンドリムビニールコーティング(弊社車輪取付)に変更		¥15,000
<input type="checkbox"/> チタンプレーンハンドリム(弊社車輪取付)に変更		オープン
<input type="checkbox"/> チタンオーバルハンドリム(弊社車輪、スピナジーホイール)に変更		オープン
<input type="checkbox"/> 背シートマジックポケット追加		¥7,000
<input type="checkbox"/> 背シートファスナーポケット追加		¥10,000
<input type="checkbox"/> 背シートファスナーポケットに変更		¥5,000
<input type="checkbox"/> 背シートマジックポケット(大)に変更		¥7,000
<input type="checkbox"/> 背パイプカバー左右取付 ※介助用押手時は取り付け不可		¥1,000
<input type="checkbox"/> ワンタッチシャフトキャップ(チタン製)取付(チタンスポーク車輪時)		¥6,000
<input type="checkbox"/> キャスターケースキャップ(チタン製)取付		¥6,000
<input type="checkbox"/> カーボン側板に変更(ブラック) (リベット取付)		¥18,750
<input type="checkbox"/> レインボー側板に変更 (リベット取付)		¥10,000
<input type="checkbox"/> フレーム塗装 <input type="checkbox"/> レッド <input type="checkbox"/> ダークブルー <input type="checkbox"/> イエロー <input type="checkbox"/> ブラック <input type="checkbox"/> ホワイト		¥30,000

標準仕様(弊社採寸方法に準ずる)

フォーム以外のご指示、注意事項等ご記入ください。

.....

.....

.....

.....

.....

.....

.....

フレーム	チタン製Φ28.8
ステップ	チタン製差し込み式
座高	前座高: 440(樹脂製4インチキャスター) 後座高: 380(25-540, 24インチ)
タイヤ	IRC EXERACER 25-540(グレー色)
シャフト	脱着式
スポーク	チタン製虹色発色
キャンバー角	0度/3度
ハンドリム	チタンエンボス
キャスターフォーク	ティグオリジナル(チタン製)
側板	チタン製タイヤR16φアームレスト外付け(プレーン色)
プレーキ	押掛けタックルプレーキ
背シート	背張り調整式(メッシュ製)、マジックポケット右側1個
背パイプ	固定