

BUZZ

フリガナ	採寸日
お客様名	

SIZE SELECTION

①座奥行き(フレームサイズ)	<input type="checkbox"/> (M) 480	<input type="checkbox"/> (L) 500				
②座幅(アームレスト内)	<input type="checkbox"/> 320	<input type="checkbox"/> 340	<input type="checkbox"/> 360	<input type="checkbox"/> 380		
③背高さ	<input type="checkbox"/> 280	<input type="checkbox"/> 300	<input type="checkbox"/> 320	<input type="checkbox"/> 340	<input type="checkbox"/> 360	<input type="checkbox"/> 380
④背角度	<input type="checkbox"/> 垂直から0度	<input type="checkbox"/> 垂直から3度後方	<input type="checkbox"/> 垂直から5度後方	<input type="checkbox"/> 座面に90度		
⑤前出し	<input type="checkbox"/> 30	<input type="checkbox"/> 50	<input type="checkbox"/> 70			
⑥ステップ距離	(M)フレーム	<input type="checkbox"/> 350	<input type="checkbox"/> 370	<input type="checkbox"/> 390	<input type="checkbox"/> 410	
	(L)フレーム	<input type="checkbox"/> 355	<input type="checkbox"/> 375	<input type="checkbox"/> 395	<input type="checkbox"/> 415	
⑦座シート長	<input type="checkbox"/> 360 ※ステップ距離は上記+約5mm	<input type="checkbox"/> 380				
⑧キャスター径	<input type="checkbox"/> 3inch	<input type="checkbox"/> 4inch				
⑨ハンドリム	<input type="checkbox"/> エンボスハンドリム	<input type="checkbox"/> オーバルハンドリム				
	<input type="checkbox"/> ダイヤハンドリム(数量限定/スピナジー取付不可)					
⑩ハンドリム爪ピッチ	<input type="checkbox"/> 2mm	<input type="checkbox"/> 12mm	<input type="checkbox"/> 22mm			
	※オーバルハンドリムは22mmの選択不可					
⑪キャンバー角	<input type="checkbox"/> 0度	<input type="checkbox"/> 3度				

「Mフレーム/前出70」組み合わせ選択時、座シート長360は選択不可
「Lフレーム/前出30」の組み合わせ選択時、座シート長360は選択不可

本体価格

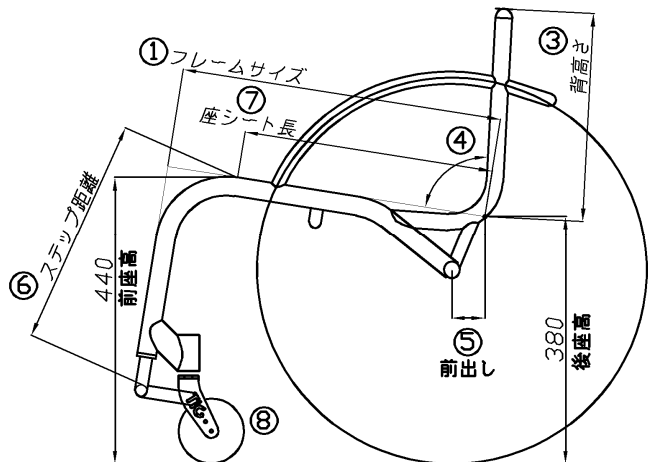
オプション料金

販売価格

¥265,000

+

=



注意: 記載事項は、予告無く変更になる場合があります。弊社担当者(TEL 072-965-0598)迄お気軽にお問い合わせ下さい。改正前のオーダーフォームにはご注意下さい。

販売店名		担当	
Tel	-	Fax	-

OPTION SELECTION	ご希望納期
<input type="checkbox"/> 固定式パイプアームレスト 取付(背高さ300以上が取り付け条件)	¥20,000
<input type="checkbox"/> チタン板張りプレートステップに変更	¥8,800
<input type="checkbox"/> 背高さ調整式介助用押手に変更(背高さ320以上が取り付け条件)	¥15,000
<input type="checkbox"/> 背角度プラス8度背高さ調整式介助用押手に変更(背高さ360以上)	¥20,000
<input type="checkbox"/> アシストグリップ 取付(L型)※高さご指定ください。50mm~100mm	¥27,000
<input type="checkbox"/> アームレスト位置の変更(側板形状変更)	¥20,000
<input type="checkbox"/> 4インチ ワイドキャスター(樹脂)に変更	¥9,000
<input type="checkbox"/> アルミキャスターに変更 3インチ 4インチ	¥11,000
<input type="checkbox"/> 4インチ アルミワイドキャスターに変更	¥17,000
<input type="checkbox"/> チタンスポーク単色(ブレン)	¥5,500
<input type="checkbox"/> 24インチカラータイヤに変更 3レッド 3ブラック	¥7,500
<input type="checkbox"/> 24インチスピナジーホイールに変更(タイプⅢ) 3ブラック 3レッド	¥110,000
<input type="checkbox"/> ハンドリムビニールコーティング(弊社車輪取付/スピナジーは¥25,000)に変更	¥15,000
※エンボスハンドリム、オーバルハンドリムはビニールコーティング不可	
<input type="checkbox"/> チタンブレンハンドリム(弊社車輪取付/スピナジーは¥24,000)に変更	¥14,000
<input type="checkbox"/> 背シートマジックポケット追加	¥7,000
<input type="checkbox"/> 背シートファスナーポケット追加	¥10,000
<input type="checkbox"/> 背シートファスナーポケットに変更	¥5,000
<input type="checkbox"/> 背シートマジックポケット(大)に変更	¥7,000
<input type="checkbox"/> 背パイプカバー左右取付 ※介助用押手時は取り付け不可	¥1,000
<input type="checkbox"/> ワンタッチシャフトキャップ(チタン製)取付(チタンスポーク車輪時)	¥6,000
<input type="checkbox"/> キャスターケースキャップ(チタン製)取付	¥6,000
<input type="checkbox"/> カーボン側板に変更(ブラック) (リベット取付)	¥18,750
<input type="checkbox"/> レインボー側板に変更 (リベット取付)	¥20,000
<input type="checkbox"/> フレーム塗装 3レッド 3ダークブルー 3イエロー 3ブラック 3ホワイト	¥40,000
<input type="checkbox"/> レッグパイプカバー(ネオブレン) ※レッグパイプカバーは有料オプション	¥4,000

フォーム以外のご指示、注意事項等ご記入ください。

.....

.....

.....

.....

.....

.....

.....

.....

標準仕様(弊社採寸方法に準ずる)

フレーム	チタン製Φ28.8
ステップ	チタン製差し込み式
座高	前座高: 440(樹脂製4インチキャスター)
	後座高: 380(25-540, 24インチ)
タイヤ	IRC EXERACER 25-540(グレー色)
シャフト	脱着式
スポーク	チタン製虹色発色
キャンバー角	0度/3度
ハンドリム	チタンエンボス
キャスターフォーク	ティグオリジナル(チタン製)
側板	チタン製タイヤR16φアームレスト外付け(ブレン色)
ブレーキ	押掛けタックルブレーキ
背シート	背張り調整式(メッシュ製)、マジックポケット右側1個
背パイプ	固定