

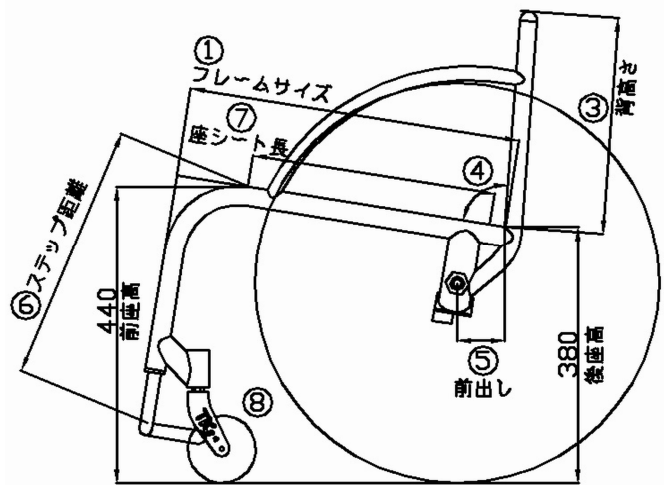
フリガナ	採寸日
お客様名	

SIZE SELECTION	
①座奥行き(フレームサイズ)	<input type="checkbox"/> (M)480 <input type="checkbox"/> (L)500
②座幅(アームレスト内内)	<input type="checkbox"/> 340 <input type="checkbox"/> 360 <input type="checkbox"/> 380
③背高さ	<input type="checkbox"/> 280 <input type="checkbox"/> 300 <input type="checkbox"/> 320 <input type="checkbox"/> 340 <input type="checkbox"/> 360 <input type="checkbox"/> 380
④背角度	<input type="checkbox"/> 垂直0度(座面81度) <input type="checkbox"/> 座面に85度
⑤前出し	<input type="checkbox"/> 50 <input type="checkbox"/> 70
⑥ステップ距離	(M)フレーム <input type="checkbox"/> 345 <input type="checkbox"/> 360 <input type="checkbox"/> 375 <input type="checkbox"/> 390 <input type="checkbox"/> 405 <input type="checkbox"/> 420
	(L)フレーム <input type="checkbox"/> 350 <input type="checkbox"/> 365 <input type="checkbox"/> 380 <input type="checkbox"/> 395 <input type="checkbox"/> 410 <input type="checkbox"/> 425
⑦座シート長	<input type="checkbox"/> 360 ※ステップ距離は上記+約5mm <input type="checkbox"/> 380
⑧キャスター径	<input type="checkbox"/> 3inch <input type="checkbox"/> 4inch
⑨ハンドリム	<input type="checkbox"/> エンボスハンドリム <input type="checkbox"/> オーバルハンドリム
⑩ハンドリム爪ピッチ	<input type="checkbox"/> 2mm <input type="checkbox"/> 12mm <input type="checkbox"/> 22mm
	※オーバルハンドリムは22mmの選択不可
⑪キャンバー角	<input type="checkbox"/> 0度 <input type="checkbox"/> 3度

※前出し「70」、座シート長「380」を選択した場合、座シート先端と原点との距離は約410になります。

本体価格                      オプション料金                      販売価格

¥315,000 +  =



注意: 記載事項は、予告無く変更になる場合があります。弊社担当者(TEL 072-965-0598)迄お気軽にお問い合わせ下さい。改正前のオーダーフォームにはご注意下さい。

販売店名		担当	
Tel	-	Fax	-
OPTION SELECTION		ご希望納期	

<input type="checkbox"/> 固定式パイプアームレスト 取付(背高さ320以上が取り付け条件)	¥20,000
<input type="checkbox"/> チタン板張りプレートステップに変更	¥8,800
<input type="checkbox"/> ステップ滑り止め(ラバー)	¥3,750
<input type="checkbox"/> 溶接押手取り付け(取付はTOPより50mm下以下が条件)	¥10,000
<input type="checkbox"/> アシストグリップ 取付(L型)※高さご指定ください。50mm~100mm	¥27,000
<input type="checkbox"/> 4インチ ワイドキャスター(樹脂)に変更	¥8,200
<input type="checkbox"/> アルミキャスターに変更 <input type="checkbox"/> 3インチ <input type="checkbox"/> 4インチ	¥10,000
<input type="checkbox"/> 4インチ アルミワイドキャスターに変更	¥15,000
<input type="checkbox"/> チタンスポーク単色(プレーン)	¥5,500
<input type="checkbox"/> 24インチカラータイヤに変更 <input type="checkbox"/> レッド <input type="checkbox"/> ブラック	¥5,000
<input type="checkbox"/> 24インチスピナジーホイールに変更(タイプⅢ) <input type="checkbox"/> ブラック <input type="checkbox"/> レッド	¥110,000
<input type="checkbox"/> ハンドリムビニールコーティング(弊社車輪取付)に変更	¥15,000
※エンボスハンドリム、オーバルハンドリムはビニールコーティング不可	
<input type="checkbox"/> チタンプレーンハンドリム(弊社車輪取付)に変更	¥14,000
<input type="checkbox"/> 背シートマジックポケット追加	¥7,000
<input type="checkbox"/> 背シートファスナーポケット追加	¥10,000
<input type="checkbox"/> 背シートファスナーポケットに変更	¥5,000
<input type="checkbox"/> 背シートマジックポケット(大)に変更	¥7,000
<input type="checkbox"/> 背パイプカバー左右取付	¥1,000
<input type="checkbox"/> カーボン側板に変更(ブラック)(リベット取付)	¥18,750
<input type="checkbox"/> チタンカーボン側板に変更(リベット取付)	¥40,000
<input type="checkbox"/> レインボー側板に変更(リベット取付)	¥10,000
<input type="checkbox"/> カーボンホイールに変更	¥150,000
<input type="checkbox"/> レッグパイプカバー(ネオプレーン) ※レッグパイプカバーは有料オプション	¥4,000

フォーム以外のご指示、注意事項等ご記入ください。

-----

-----

-----

-----

-----

-----

-----

-----

-----

-----

標準仕様(弊社採寸方法に準ずる)	
フレーム	チタン製φ28.8、キャスターケースキャップ(チタン製)
エックス	チタン製φ25.4シングルブレース
ステップ	チタン製ジョイント式
座高	前座高: 440(樹脂製4インチキャスター)
	後座高: 380(25-540,24インチ)
タイヤ	IRC EXERACER 25-540(グレー色)
シャフト	脱着式、ワンタッチシャフトキャップ(チタン製)
スポーク	チタン製虹色発色
キャンバー角	0度/3度
ハンドリム	チタンエンボス
キャスターフォーク	ティグオリジナル(チタン製)
側板	チタン製タイヤR16φアームレスト潰し外付け(プレーン色)
プレーキ	押掛けタックルプレーキ
背シート	背張り調整式(メッシュ製)、マジックポケット右側1個
座シート	折りたたみベルト取付