

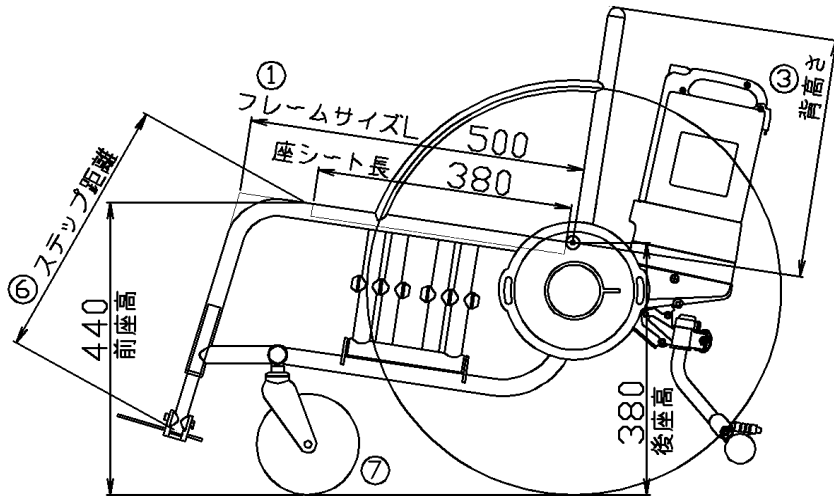
neuron

フリガナ	採寸日
お客様名	

SIZE SELECTION

①座奥行き(フレームサイズ)	<input type="checkbox"/> (L) 500
②座幅(アームレスト内)	<input type="checkbox"/> 340 <input type="checkbox"/> 360 <input type="checkbox"/> 380 <input type="checkbox"/> 400
③背高さ	<input type="checkbox"/> 340 <input type="checkbox"/> 360 <input type="checkbox"/> 380 <input type="checkbox"/> 400
④背角度	座面に90度
⑤前出し	0
⑥ステップ距離 (L)フレーム	<input type="checkbox"/> 355 <input type="checkbox"/> 370 <input type="checkbox"/> 385 <input type="checkbox"/> 400 <input type="checkbox"/> 415
⑦キャスター径	6inch
⑨キャンバー角	0度

本体価格 ¥575,000~ + オプション料金 = 販売価格



注意:記載事項は、予告無く変更になる場合があります。弊社担当者(TEL 072-965-0598)迄お気軽にお問い合わせ下さい。改正前のオーダーフォームにはご注意下さい。

販売店名		担当	
Tel	-	Fax	-

OPTION SELECTION		ご希望納期
<input type="checkbox"/> 固定式パイプアームレスト 取付		¥20,000
<input type="checkbox"/> 跳上げ式パイプアームレスト 取付		¥26,000
<input type="checkbox"/> ジョイントステップに変更		¥12,000
<input type="checkbox"/> チタン板張りプレートステップに変更		¥18,000
<input type="checkbox"/> 背高さ調整式介助用押手に変更		¥15,000
<input type="checkbox"/> 溶接押手取り付け (取付はTOPより50mm下以下が条件)		¥10,000
<input type="checkbox"/> アシストグリップ 取付(L型)※高さご指定ください。50mm~100mm		¥27,000
<input type="checkbox"/> アームレスト位置の変更(側板形状変更)		¥20,000
<input type="checkbox"/> 24インチカラータイヤに変更 <input type="checkbox"/> レッド <input type="checkbox"/> ブラック		¥5,000
<input type="checkbox"/> 背シートマジックポケット追加		¥7,000
<input type="checkbox"/> 背シートファスナーポケット追加		¥10,000
<input type="checkbox"/> 背シートファスナーポケットに変更		¥5,000
<input type="checkbox"/> 背シートマジックポケット(大)に変更		¥7,000
<input type="checkbox"/> 背パイプカバー左右取付 ※介助用押手時は取り付け不可		¥1,000
<input type="checkbox"/> カーボン側板に変更(ブラック) (リベット取付)		¥18,750
<input type="checkbox"/> フレーム塗装 <input type="checkbox"/> レッド <input type="checkbox"/> ダークブルー <input type="checkbox"/> イエロー <input type="checkbox"/> ブラック <input type="checkbox"/> ホワイト		¥30,000
<input type="checkbox"/> チタンエンボスハンドリムに変更		オープン

フォーム以外のご指示、注意事項等ご記入ください。

標準仕様(弊社採寸方法に準ずる)

フレーム	チタン製Φ25.4
エックス	チタン製Φ25.4ダブルブレース
ステップ	跳上げ式チタンカーボンプレートステップ
座高	前座高: 440(ポリウレタン製6インチキャスター) 後座高: 380(25-540,24インチ)
車輪サイズ	JWX-1ユニット付22/24インチ
タイヤ	IRC EXERACER 25-501/25-540(グレー色)
シャフト	—
スポーク	—
キャンバー角	0度
ハンドリム	—
キャスターフォーク	樹脂製キャスターフォーク
側板	チタン製タイヤR16φアームレスト外付け(レインボー色)
ブレーキ	押掛けタックルブレーキ
背シート	背張り調整式(メッシュ製)、マジックポケット右側1個