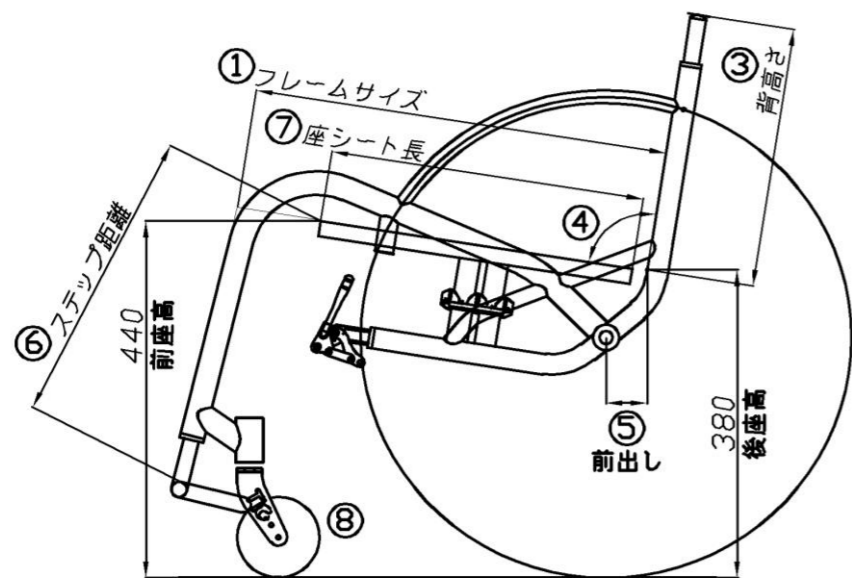


フリガナ	採寸日
お客様名	

SIZE SELECTION	
①座奥行(フレームサイズ)	<input type="checkbox"/> (M) 480 <input type="checkbox"/> (L) 500
②座幅(アームレスト内内)	<input type="checkbox"/> 320 <input type="checkbox"/> 340 <input type="checkbox"/> 360 <input type="checkbox"/> 380
③背高さ(出荷時)	<input type="checkbox"/> 300 <input type="checkbox"/> 320 <input type="checkbox"/> 340 <input type="checkbox"/> 360 <input type="checkbox"/> 380
④背角度	<input type="checkbox"/> 垂直から0度 <input type="checkbox"/> 垂直から3度後方 <input type="checkbox"/> 座面に90度
⑤前出し	<input type="checkbox"/> 30 <input type="checkbox"/> 50 <input type="checkbox"/> 70
⑥ステップ距離	(M)フレーム <input type="checkbox"/> 320 <input type="checkbox"/> 340 <input type="checkbox"/> 360 <input type="checkbox"/> 380 <input type="checkbox"/> 400 <input type="checkbox"/> 420
	(L)フレーム <input type="checkbox"/> 330 <input type="checkbox"/> 350 <input type="checkbox"/> 365 <input type="checkbox"/> 385 <input type="checkbox"/> 405 <input type="checkbox"/> 425
⑦座シート長	<input type="checkbox"/> 360 ※ステップ距離は上記 +約5mm <input type="checkbox"/> 380
⑧キャスター径	<input type="checkbox"/> 3inch ※前座高 -約10mm <input type="checkbox"/> 4inch
⑨ハンドリム	<input type="checkbox"/> エンボスハンドリム <input type="checkbox"/> オーバルハンドリム
	<input type="checkbox"/> ダイヤハンドリム(数量限定/スピナジー取付不可)
⑩ハンドリム爪ピッチ	<input type="checkbox"/> 2mm <input type="checkbox"/> 12mm <input type="checkbox"/> 22mm
	※オーバルハンドリムは22mmの選択不可
⑪キャンバー角	<input type="checkbox"/> 0度 <input type="checkbox"/> 3度

本体価格                      オプション料金                      販売価格

¥308,000 +  =



注意:記載事項は、予告無く変更になる場合があります。弊社担当者(TEL 072-965-0598)迄お気軽にお問い合わせ下さい。改正前のオーダーフォームにはご注意下さい。

販売店名		担当	
Tel	-	Fax	-
OPTION SELECTION		ご希望納期	

<input type="checkbox"/> フレームSサイズに変更	¥25,000
<input type="checkbox"/> 固定式パイプアームレスト 取付	¥22,000
<input type="checkbox"/> 跳上げ式パイプアームレスト 取付	¥24,000
<input type="checkbox"/> チタン板張りプレートステップに変更	¥9,800
<input type="checkbox"/> ステップ滑り止め(ラバー)	¥3,750
<input type="checkbox"/> 溶接押手取り付け(取付はTOPより50mm下以下が条件)	¥11,000
<input type="checkbox"/> 背高さ調整式介助用押手に変更(背高さ320以上が取り付け条件)	¥16,500
<input type="checkbox"/> 背角度プラス8度背高さ調整式介助用押手に変更(背高さ360以上)	¥20,000
<input type="checkbox"/> アシストグリップ 取付(L型)※高さご指定ください。50mm~100mm	¥27,000
<input type="checkbox"/> アームレスト位置の変更(側板形状変更)	¥20,000
<input type="checkbox"/> 4インチ ワイドキャスター(樹脂)に変更	¥9,000
<input type="checkbox"/> アルミキャスターに変更 <input type="checkbox"/> 3インチ <input type="checkbox"/> 4インチ	¥11,000
<input type="checkbox"/> 4インチ アルミワイドキャスターに変更	¥17,000
<input type="checkbox"/> フロッグレッグス(ブラック)に変更 ※前座高 +約10mm(4インチ上穴)	¥35,000
<input type="checkbox"/> チタンスポーク単色(プレーン)	¥6,200
<input type="checkbox"/> 24インチカラータイヤに変更 <input type="checkbox"/> レッド <input type="checkbox"/> ブラック	¥7,500
<input type="checkbox"/> 24インチスピナジーホイールに変更 (LX・タイプⅢ) <input type="checkbox"/> ブラック <input type="checkbox"/> レッド	¥98,000
<input type="checkbox"/> ハンドリムビニールコーティング(弊社車輪取付/スピナジーは¥25,000)に変更	¥15,000
※エンボスハンドリム、オーバルハンドリムはビニールコーティング不可	
<input type="checkbox"/> チタンプレーンハンドリム(弊社車輪取付/スピナジーは¥24,000)に変更	¥14,000
<input type="checkbox"/> 背シートマジックポケット追加	¥7,000
<input type="checkbox"/> 背シートファスナーポケット追加	¥10,000
<input type="checkbox"/> 背シートファスナーポケットに変更	¥5,000
<input type="checkbox"/> 背シートマジックポケット(大)に変更	¥7,000
<input type="checkbox"/> 背パイプカバー左右取付 ※介助用押手時は取り付け不可	¥1,000
<input type="checkbox"/> 座シートファスナーポケット追加 (乗って右側に取付)	¥10,000
<input type="checkbox"/> 座シート折たたみベルト追加	¥3,750
<input type="checkbox"/> ワンタッチシャフトキャップ(チタン製)取付(チタンスポーク車輪時)	¥6,600
<input type="checkbox"/> キャスターケースキャップ(チタン製)取付	¥6,600
<input type="checkbox"/> カーボン側板に変更(ブラック) (リベット取付)	¥18,750
<input type="checkbox"/> レインボー側板に変更 (リベット取付)	¥24,000
<input type="checkbox"/> フレーム塗装 <input type="checkbox"/> レッド <input type="checkbox"/> ダークブルー <input type="checkbox"/> イエロー <input type="checkbox"/> ブラック <input type="checkbox"/> ホワイト	¥40,000
<input type="checkbox"/> レッグパイプカバー(ネオプレーン) ※レッグパイプカバーは有料オプション	¥4,000

標準仕様(弊社採寸方法に準ずる)

フォーム以外のご指示、注意事項等ご記入ください。

-----

-----

-----

-----

-----

-----

-----

フレーム	チタン製Φ28.8
エックス	チタン製Φ25.4シングルブレース
ステップ	チタン製ジョイント式
座高	前座高:440(樹脂製4インチキャスター) 後座高:380(25-540,24インチ)
タイヤ	IRC EXERAGER 25-540(グレー色)
シャフト	脱着式
スポーク	チタン製虹色発色
キャンバー角	0度/3度
ハンドリム	チタンエンボス
キャスターフォーク	ティグオリジナル(チタン製)
側板	チタン製タイヤR16φ アームレスト外付け(プレーン色)
ブレーキ	引掛けタックルブレーキ
背シート	背張り調整式(メッシュ製)、マジックポケット右側1個