

TEKISUN

フリガナ	
お客様名	

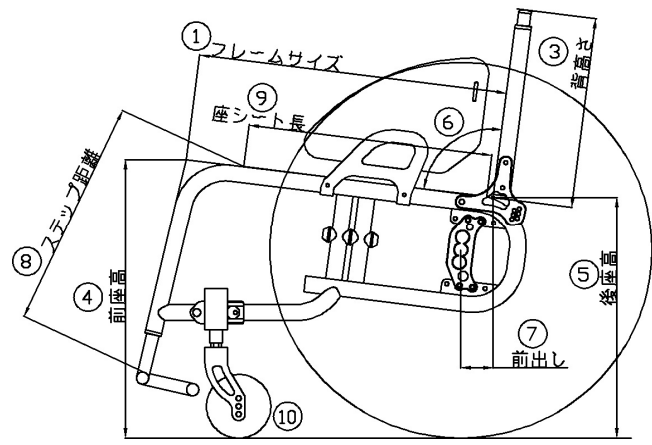
SIZE SELECTION

①座奥行き(フレームサイズ)	<input type="checkbox"/> (M) 480	<input type="checkbox"/> (L) 530
②座幅(側板内々)	<input type="checkbox"/> 335	<input type="checkbox"/> 355 <input type="checkbox"/> 375 <input type="checkbox"/> 395 <input type="checkbox"/> 415
③背高さ(出荷時)	<input type="checkbox"/> 320	<input type="checkbox"/> 340 <input type="checkbox"/> 360 <input type="checkbox"/> 380 <input type="checkbox"/> 400
④前座高(出荷時)	<input type="checkbox"/> 420	<input type="checkbox"/> 440 <input type="checkbox"/> 460
⑤後座高(出荷時)	<input type="checkbox"/> 360	<input type="checkbox"/> 380 <input type="checkbox"/> 400
⑥背角度(出荷時) 座面に対して	<input type="checkbox"/> 77.5	<input type="checkbox"/> 80 <input type="checkbox"/> 82.5 <input type="checkbox"/> 85 <input type="checkbox"/> 87.5 <input type="checkbox"/> 90
⑦前出し(出荷時)	<input type="checkbox"/> 0	<input type="checkbox"/> 30 <input type="checkbox"/> 50 <input type="checkbox"/> 70
⑧ステップ距離 (M)フレーム	<input type="checkbox"/> 340	<input type="checkbox"/> 355 <input type="checkbox"/> 370 <input type="checkbox"/> 385 <input type="checkbox"/> 400 <input type="checkbox"/> 415
	(前座高/後座高の組み合わせ次第で実現不可能な場合あり)	
	(L)フレーム	<input type="checkbox"/> 345 <input type="checkbox"/> 360 <input type="checkbox"/> 375 <input type="checkbox"/> 390 <input type="checkbox"/> 405 <input type="checkbox"/> 420
	(前座高/後座高の組み合わせ次第で実現不可能な場合あり)	
⑨座シート長	<input type="checkbox"/> 360 ※ステップ距離は上記+約5mm	<input type="checkbox"/> 380
⑩キャスター径	<input type="checkbox"/> 3inch	<input type="checkbox"/> 4inch <input type="checkbox"/> 5inchワイド
⑪ハンドリム	<input type="checkbox"/> エンボスハンドリム	<input type="checkbox"/> オーバルハンドリム
	<input type="checkbox"/> ダイヤハンドリム(数量限定/スピナジー取付不可)	
⑫ハンドリム爪ピッチ	<input type="checkbox"/> 2mm	<input type="checkbox"/> 12mm <input type="checkbox"/> 22mm
	※オーバルハンドリムは22mmの選択不可	
⑬キャンバー角	<input type="checkbox"/> 0度	<input type="checkbox"/> 3度

寸法については、担当者へ事前にご確認ください。

本体価格 オプション料金 販売価格

¥242,000 + =



注意: 記載事項は、予告無く変更になる場合があります。弊社担当者(TEL 072-965-0598)迄お気軽にお問い合わせ下さい。改正前のオーダーフォームにはご注意ください。

販売店名		担当	
Tel - -		Fax - -	
OPTION SELECTION		ご希望納期	

<input type="checkbox"/> 固定式パイプアームレスト 取付	¥22,000
<input type="checkbox"/> 跳上げ式パイプアームレスト 取付	¥24,000
<input type="checkbox"/> チタン板張りプレートステップに変更	¥9,800
<input type="checkbox"/> 跳上げ式パイプステップに変更	¥6,000
<input type="checkbox"/> ステップ滑り止め(ラバー)	¥3,750
<input type="checkbox"/> 背高さ調整式介助用押手に変更(背高さ320以上が取り付け条件)	¥16,500
<input type="checkbox"/> 背角度プラス8度背高さ調整式介助用押手に変更(背高さ360以上)	¥20,000
<input type="checkbox"/> 溶接押手取り付け(取付はTOPより50mm下以下が条件)	¥11,000
<input type="checkbox"/> アームレスト溶接固定(背角度の調整不可)16φつぶし加工(座幅-10mm)	¥30,000
※下記オプションはアームレスト溶接固定が必須(標準はプレーン側板)	
<input type="checkbox"/> アームレスト位置の変更(側板形状変更)	¥20,000
<input type="checkbox"/> カーボン側板に変更(ブラック) (リベット取付)	¥18,750
<input type="checkbox"/> レインボー側板に変更(リベット取付)	¥24,000
<input type="checkbox"/> 4インチ ワイドキャスター(樹脂)に変更	¥9,000
<input type="checkbox"/> アルミキャスターに変更 <input type="checkbox"/> 3インチ <input type="checkbox"/> 4インチ	¥11,000
<input type="checkbox"/> 4インチ アルミワイドキャスターに変更	¥17,000
<input type="checkbox"/> チタンスポーククレインボーに変更	¥10,000
<input type="checkbox"/> チタンスポーク単色(プレーン)	¥17,100
<input type="checkbox"/> 24インチカラータイヤに変更 <input type="checkbox"/> レッド <input type="checkbox"/> ブラック	¥7,500
<input type="checkbox"/> 24インチスピナジーホイールに変更 (LX・タイプⅢ) <input type="checkbox"/> ブラック <input type="checkbox"/> レッド	¥98,000
<input type="checkbox"/> ハンドリムビニールコーティング(弊社車輪取付/スピナジーは¥25,000)に変更	¥15,000
※エンボスハンドリム、オーバルハンドリムはビニールコーティング不可	
<input type="checkbox"/> チタンプレーンハンドリム(弊社車輪取付/スピナジーは¥24,000)に変更	¥14,000
<input type="checkbox"/> 背シートマジックポケット追加	¥7,000
<input type="checkbox"/> 背シートファスナーポケット追加	¥10,000
<input type="checkbox"/> 背シートファスナーポケットに変更	¥5,000
<input type="checkbox"/> 背シートマジックポケット(大)に変更	¥7,000
<input type="checkbox"/> 背パイプカバー左右取付 ※介助用押手時は取り付け不可	¥1,000
<input type="checkbox"/> 座シートファスナーポケット追加 (乗って右側に取付)	¥10,000
<input type="checkbox"/> 座シート折たたみベルト追加	¥3,750
<input type="checkbox"/> ワンタッチシャフトキャップ(チタン製)取付(チタンスポーク車輪時)	¥6,600
<input type="checkbox"/> キャスターケースキャップ(チタン製)取付	¥6,600
<input type="checkbox"/> 転倒防止バー(テキスン専用) ※前出し70は取付不可	¥30,000
<input type="checkbox"/> フレーム塗装 <input type="checkbox"/> レッド <input type="checkbox"/> ダークブルー <input type="checkbox"/> イエロー <input type="checkbox"/> ブラック <input type="checkbox"/> ホワイト	¥40,000
<input type="checkbox"/> レッグパイプカバー(ネオプレーン) ※レッグパイプカバーは有料オプション	¥4,000

フォーム以外のご指示、注意事項等ご記入ください。

標準仕様(弊社採寸方法に準ずる)

フレーム	チタン製Φ25.4、背高さ調整棒付き
エックス	チタン製Φ25.4シングルブレース
ステップ	チタン製ジョイント式
座高	前座高: 440(樹脂製4インチキャスター) 後座高: 380(25-540, 24インチ)
タイヤ	IRC EXERACER 25-540(グレー色)
シャフト	脱着式
スポーク	ステンレス製
キャンバー角	0度/3度
ハンドリム	チタンエンボス
キャスターフォーク	ティグオリジナル(チタン製)
側板	可動式樹脂側板
プレーキ	引き掛けプレーキ
背シート	背張り調整式(メッシュ製)、マジックポケット右側1個