

TITAN

フリガナ	採寸日
お客様名	

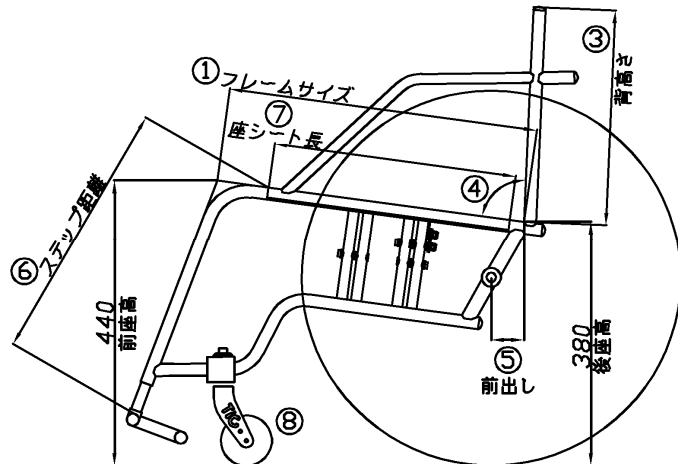
SIZE SELECTION

①座奥行き(フレームサイズ)	<input type="checkbox"/> (S) 460	<input type="checkbox"/> (M) 480	<input type="checkbox"/> (L) 500			
②座幅(アームレスト内)	<input type="checkbox"/> 350	<input type="checkbox"/> 370	<input type="checkbox"/> 390			
③背高さ	<input type="checkbox"/> 280	<input type="checkbox"/> 300	<input type="checkbox"/> 320	<input type="checkbox"/> 340	<input type="checkbox"/> 360	<input type="checkbox"/> 380
④背角度	<input type="checkbox"/> 垂直から0度	<input type="checkbox"/> 垂直から3度後方	<input type="checkbox"/> 座面に90度			
⑤前出し	<input type="checkbox"/> 30	<input type="checkbox"/> 50	<input type="checkbox"/> 70			
⑥ステップ距離	(S)フレーム	<input type="checkbox"/> 370	<input type="checkbox"/> 385	<input type="checkbox"/> 400	<input type="checkbox"/> 415	
	(M)フレーム	<input type="checkbox"/> 380	<input type="checkbox"/> 395	<input type="checkbox"/> 410	<input type="checkbox"/> 425	
	(L)フレーム	<input type="checkbox"/> 395	<input type="checkbox"/> 410	<input type="checkbox"/> 425	<input type="checkbox"/> 440	
⑦座シート長	<input type="checkbox"/> 360 ※ステップ距離は上記+約5mm	<input type="checkbox"/> 380				
⑧キャスター径	<input type="checkbox"/> 3inch	<input type="checkbox"/> 4inch				
⑨ハンドリム	<input type="checkbox"/> エンボスハンドリム	<input type="checkbox"/> オーバルハンドリム				
⑩ハンドリム爪ピッチ	<input type="checkbox"/> 2mm	<input type="checkbox"/> 12mm	<input type="checkbox"/> 22mm			

※オーバルハンドリムは22mmの選択不可

本体価格 オプション料金 販売価格

¥227,700 + =



注意: 記載事項は、予告無く変更になる場合があります。弊社担当者(TEL 072-965-0598)迄お気軽にお問い合わせ下さい。改正前のオーダーフォームにはご注意下さい。

販売店名		担当	
Tel	-	Fax	-

OPTION SELECTION		ご希望納期
<input type="checkbox"/> 固定式パイプアームレスト 取付(背高さ320以上が取り付け条件)		¥20,000
<input type="checkbox"/> 跳上げ式パイプアームレスト 取付		¥20,000
<input type="checkbox"/> チタン板張りプレートステップに変更		¥8,800
<input type="checkbox"/> 跳上げ式パイプステップに変更		¥5,500
<input type="checkbox"/> ステップ滑り止め(ラバー)		¥3,750
<input type="checkbox"/> 背高さ調整式介助用押手に変更(背高さ320以上が取り付け条件)		¥15,000
<input type="checkbox"/> アシストグリップ 取付(L型)※高さご指定ください。50mm~100mm		¥27,000
<input type="checkbox"/> キャンバー0度に変更		¥7,000
<input type="checkbox"/> アームレスト位置の変更(側板形状変更)		¥20,000
<input type="checkbox"/> フロッグレッグス(ノーマルキャスター/ミディアム/シルバー)に変更		¥30,000
<input type="checkbox"/> 4インチ ワイドキャスター(樹脂)に変更		¥8,200
<input type="checkbox"/> アルミキャスターに変更 <input type="checkbox"/> 3インチ <input type="checkbox"/> 4インチ		¥10,000
<input type="checkbox"/> 4インチ アルミワイドキャスターに変更		¥15,000
<input type="checkbox"/> チタンスポークレインボーに変更		¥9,000
<input type="checkbox"/> チタンスポーク単色(ブレーン)		¥14,500
<input type="checkbox"/> 24インチカラータイヤに変更 <input type="checkbox"/> レッド <input type="checkbox"/> ブラック		¥5,000
<input type="checkbox"/> ハンドリムビニールコーティング(弊社車輪取付)に変更		¥15,000
※エンボスハンドリム、オーバルハンドリムはビニールコーティング不可		
<input type="checkbox"/> チタンブレーンハンドリム(弊社車輪取付)に変更		¥14,000
<input type="checkbox"/> 背シートマジックポケット追加		¥7,000
<input type="checkbox"/> 背シートファスナーポケット追加		¥10,000
<input type="checkbox"/> 背シートファスナーポケットに変更		¥5,000
<input type="checkbox"/> 背シートマジックポケット(大)に変更		¥7,000
<input type="checkbox"/> 背パイプカバー左右取付 ※介助用押手時は取り付け不可		¥1,000
<input type="checkbox"/> 座シートファスナーポケット追加 (乗って右側に取付)		¥10,000
<input type="checkbox"/> 座シート折たたみベルト追加		¥3,750
<input type="checkbox"/> 引き掛けブレーキに変更(アンダーパイプクランプ)		¥7,000
<input type="checkbox"/> フレーム塗装 <input type="checkbox"/> レッド <input type="checkbox"/> ダークブルー <input type="checkbox"/> イエロー <input type="checkbox"/> ブラック <input type="checkbox"/> ホワイト		¥30,000
<input type="checkbox"/> レッグパイプカバー(ネオブレーン) ※レッグパイプカバーは有料オプション		¥4,000

フォーム以外のご指示、注意事項等ご記入ください。

.....

.....

.....

.....

.....

.....

.....

標準仕様(弊社採寸方法に準ずる)	
フレーム	チタン製Φ19
エックス	チタン製Φ16 ダブルブレース
ステップ	チタン製ジョイント式
座高	前座高: 440(樹脂製3インチキャスター) 後座高: 380(25-540, 24インチ)
タイヤ	IRC EXERACER 25-540(グレー色)
シャフト	脱着式
スポーク	ステンレス製
キャンバー角	3度
ハンドリム	チタンエンボス
キャスターフォーク	ティグオリジナル(チタン製)
側板	チタン製16φアームレスト(ブレーン色)
ブレーキ	押掛けタックルブレーキ
背シート	背張り調整式(メッシュ製)、マジックポケット右側1個