

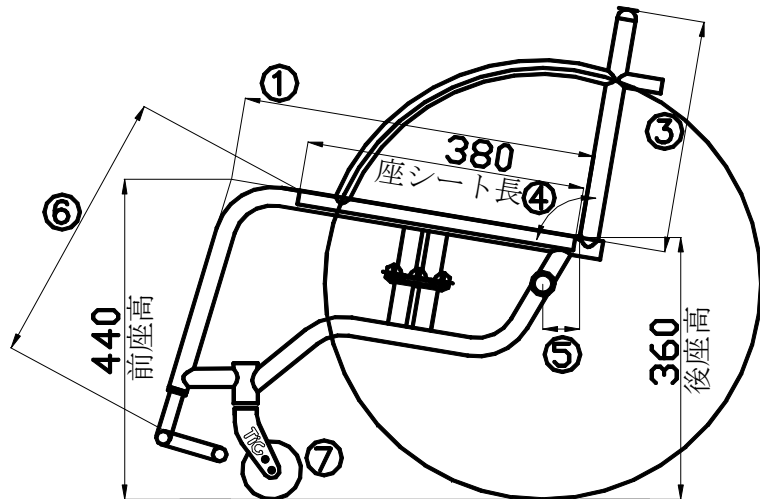
TITAN R

フリガナ	採寸日
お客様名	

SIZE SELECTION

①座奥行き(フレームサイズ)	<input type="checkbox"/> (S) 460	<input type="checkbox"/> (M) 480	<input type="checkbox"/> (L) 500
②座幅(アームレスト内)	<input type="checkbox"/> 325	<input type="checkbox"/> 345	<input type="checkbox"/> 365 <input type="checkbox"/> 385
③背高さ	<input type="checkbox"/> 280	<input type="checkbox"/> 300	<input type="checkbox"/> 320 <input type="checkbox"/> 340 <input type="checkbox"/> 360 <input type="checkbox"/> 380
④背角度	<input type="checkbox"/> 垂直から0度	<input type="checkbox"/> 垂直から3度後方	<input type="checkbox"/> 座面に90度
⑤前出し	<input type="checkbox"/> 30	<input type="checkbox"/> 50	<input type="checkbox"/> 70
⑥ステップ距離	(S)フレーム	<input type="checkbox"/> 330	<input type="checkbox"/> 345 <input type="checkbox"/> 360 <input type="checkbox"/> 375 <input type="checkbox"/> 390 <input type="checkbox"/> 405
	(M)フレーム	<input type="checkbox"/> 340	<input type="checkbox"/> 355 <input type="checkbox"/> 370 <input type="checkbox"/> 385 <input type="checkbox"/> 400 <input type="checkbox"/> 415
	(L)フレーム	<input type="checkbox"/> 350	<input type="checkbox"/> 365 <input type="checkbox"/> 380 <input type="checkbox"/> 395 <input type="checkbox"/> 410 <input type="checkbox"/> 425
⑦キャスター径	<input type="checkbox"/> 3inch	<input type="checkbox"/> 4inch	
⑧ハンドリム爪ピッチ	<input type="checkbox"/> 2mm	<input type="checkbox"/> 12mm	<input type="checkbox"/> 22mm

本体価格 オプション料金 販売価格
 ¥276,000 + =



注意: 記載事項は、予告無く変更になる場合があります。弊社担当者(TEL 072-965-0598)迄お気軽にお問い合わせ下さい。改正前のオーダーフォームにはご注意下さい。

販売店名	担当
Tel - -	Fax - -

OPTION SELECTION	ご希望納期
<input type="checkbox"/> 固定式パイプアームレスト 取付(背高さ320以上が取り付け条件)	¥20,000
<input type="checkbox"/> 跳上げ式パイプアームレスト 取付	¥20,000
<input type="checkbox"/> チタン板張りプレートステップに変更	¥8,800
<input type="checkbox"/> 跳上げ式パイプステップに変更	¥5,500
<input type="checkbox"/> ステップ滑り止め(ラバー)	¥3,750
<input type="checkbox"/> 背高さ調整式介助用押手に変更(背高さ320以上が取り付け条件)	¥15,000
<input type="checkbox"/> アシストグリップ 取付(L型)※高さご指定ください。50mm~100mm	¥27,000
<input type="checkbox"/> キャンバー0度に変更	¥7,000
<input type="checkbox"/> アームレスト位置の変更(側板形状変更)	¥20,000
<input type="checkbox"/> フロッグレグス(ノーマルキャスター/ミディアム/シルバー)に変更	¥30,000
<input type="checkbox"/> 4インチ ワイドキャスター(樹脂)に変更	¥8,200
<input type="checkbox"/> アルミキャスターに変更 <input type="checkbox"/> 3インチ <input type="checkbox"/> 4インチ	¥10,000
<input type="checkbox"/> 4インチ アルミワイドキャスターに変更	¥15,000
<input type="checkbox"/> チタンスポーク単色 <input type="checkbox"/> ブルー <input type="checkbox"/> ピンク <input type="checkbox"/> ブレーン	¥5,500
<input type="checkbox"/> 24インチカラータイヤに変更 <input type="checkbox"/> レッド <input type="checkbox"/> ブラック	¥5,000
<input type="checkbox"/> 24インチスピナジーホイールに変更(タイプⅢ) <input type="checkbox"/> ブラック <input type="checkbox"/> レッド	オープン
<input type="checkbox"/> ハンドリムビニールコーティング(弊社車輪取付)に変更	¥15,000
<input type="checkbox"/> チタンブレーンハンドリム(弊社車輪取付)に変更	オープン
<input type="checkbox"/> チタンオーバルハンドリム(弊社車輪、スピナジーホイール)に変更	オープン
<input type="checkbox"/> 背シートマジックポケット追加	¥7,000
<input type="checkbox"/> 背シートファスナーポケット追加	¥10,000
<input type="checkbox"/> 背シートファスナーポケットに変更	¥5,000
<input type="checkbox"/> 背シートマジックポケット(大)に変更	¥7,000
<input type="checkbox"/> 背パイプカバー左右取付 ※介助用押手時は取り付け不可	¥1,000
<input type="checkbox"/> 座シートファスナーポケット追加(乗って右側に取付)	¥10,000
<input type="checkbox"/> 座シート折たたみベルト追加	¥3,750
<input type="checkbox"/> ワンタッチシャフトキャップ(チタン製)取付(チタンスポーク車輪時)	¥6,000
<input type="checkbox"/> キャスターケースキャップ(チタン製)取付	¥6,000
<input type="checkbox"/> 引き掛けブレーキに変更(アンダーパイプクランプ)	オープン
<input type="checkbox"/> カーボン側板に変更(ブラック)(リベット取付)	¥18,750
<input type="checkbox"/> フレーム塗装 <input type="checkbox"/> レッド <input type="checkbox"/> ダークブルー <input type="checkbox"/> イエロー <input type="checkbox"/> ブラック <input type="checkbox"/> ホワイト	¥30,000

標準仕様(弊社採寸方法に準ずる)

フレーム	チタン製Φ25.4
エックス	チタン製Φ25.4シングルブレース
ステップ	チタン製ジョイント式
座高	前座高:440(樹脂製3インチキャスター) 後座高:360(25-540.24インチ)
タイヤ	IRC EXERACER 25-540(グレー色)
シャフト	脱着式
スポーク	チタン製虹色発色
キャンバー角	3度
ハンドリム	チタンエンボス
キャスターフォーク	ティグオリジナル(チタン製)
側板	チタン製タイヤR19φアームレスト(レインボー色)
ブレーキ	押掛けタックルブレーキ
背シート	背張り調整式(メッシュ製)、マジックポケット右側1個

フォーム以外のご指示、注意事項等ご記入ください。

.....

.....

.....

.....

.....

.....

.....