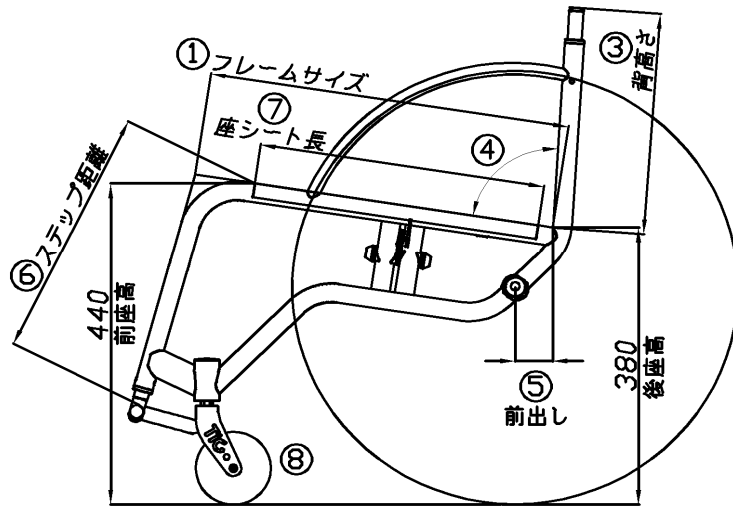


**タイタンR+**  
**Red Line**

フリガナ	採寸日
お客様名	

SIZE SELECTION	
①座奥行き(フレームサイズ)	<input type="checkbox"/> (M) 480 <input type="checkbox"/> (L) 500
②座幅(アームレスト内)	<input type="checkbox"/> 320 <input type="checkbox"/> 340 <input type="checkbox"/> 360 <input type="checkbox"/> 380
③背高さ(出荷時)	<input type="checkbox"/> 300 <input type="checkbox"/> 320 <input type="checkbox"/> 340 <input type="checkbox"/> 360 <input type="checkbox"/> 380
④背角度	<input type="checkbox"/> 座面に85度 <input type="checkbox"/> 座面に90度
⑤前出し	<input type="checkbox"/> 30 <input type="checkbox"/> 50 <input type="checkbox"/> 70
⑥ステップ距離	(M)フレーム <input type="checkbox"/> 340 <input type="checkbox"/> 355 <input type="checkbox"/> 370 <input type="checkbox"/> 385 <input type="checkbox"/> 400 <input type="checkbox"/> 415
	(L)フレーム <input type="checkbox"/> 345 <input type="checkbox"/> 360 <input type="checkbox"/> 375 <input type="checkbox"/> 390 <input type="checkbox"/> 405 <input type="checkbox"/> 420
⑦座シート長	<input type="checkbox"/> 360 ※ステップ距離は上記+約5mm <input type="checkbox"/> 380
⑧キャスター径	<input type="checkbox"/> 4inch アルミワイドキャスター(レッド)
⑨ハンドリム	<input type="checkbox"/> オーバルハンドリム <input type="checkbox"/> エンボスハンドリム
⑩ハンドリム爪ピッチ	<input type="checkbox"/> 2mm <input type="checkbox"/> 12mm <input type="checkbox"/> 22mm
	※オーバルハンドリムは22mmの選択不可
⑪キャンバー角	<input type="checkbox"/> 0度 <input type="checkbox"/> 3度

本体価格                      オプション料金                      販売価格  
**¥360,000** +  =



※フロッグレッグスキャスターフォークが標準装備のため、前座高は約450になります。

注意:記載事項は、予告無く変更になる場合があります。弊社担当者(TEL 072-965-0598)迄お気軽にお問い合わせ下さい。改正前のオーダーフォームにはご注意ください。

販売店名		担当	
Tel	-	Fax	-

OPTION SELECTION	ご希望納期
<input type="checkbox"/> フロッグレッグスワイドキャスター	※ブラック 標準装備
<input type="checkbox"/> 4インチ アルミワイドキャスターに変更	※レッド 標準装備
<input type="checkbox"/> 24インチカラータイヤに変更	※レッド 標準装備
<input type="checkbox"/> 24インチスピナジーホイールに変更(タイプⅢ)	※レッド 標準装備
<input type="checkbox"/> フレームSサイズに変更	¥25,000
<input type="checkbox"/> 固定式パイプアームレスト 取付	¥20,000
<input type="checkbox"/> 跳上げ式パイプアームレスト 取付	¥20,000
<input type="checkbox"/> チタン板張りプレートステップに変更	¥8,800
<input type="checkbox"/> 跳上げ式パイプステップに変更	¥5,500
<input type="checkbox"/> ステップ滑り止め(ラバー)	¥3,750
<input type="checkbox"/> 背高さ調整式介助用押手に変更(背高さ320以上が取り付け条件)	¥15,000
<input type="checkbox"/> 溶接押手取り付け(取付はTOPより50mm下以下が条件)	¥10,000
<input type="checkbox"/> アシストグリップ 取付(L型) ※高さご指定ください。50mm~100mm	¥27,000
<input type="checkbox"/> アームレスト位置の変更(側板形状変更)	¥20,000
<input type="checkbox"/> ハンドリムビニールコーティング(スピナジー車輪取付)に変更	¥25,000
※エンボスハンドリム、オーバルハンドリムはビニールコーティング不可	
<input type="checkbox"/> 背シートマジックポケット追加	¥7,000
<input type="checkbox"/> 背シートファスナーポケット追加	¥10,000
<input type="checkbox"/> 背シートファスナーポケットに変更	¥5,000
<input type="checkbox"/> 背シートマジックポケット(大)に変更	¥7,000
<input type="checkbox"/> 背パイプカバー左右取付 ※介助用押手時は取り付け不可	¥1,000
<input type="checkbox"/> 座シートファスナーポケット追加(乗って右側に取付)	¥10,000
<input type="checkbox"/> 座シート折たたみベルト追加	¥3,750
<input type="checkbox"/> キャスターケースキャップ(チタン製)取付	¥6,000
<input type="checkbox"/> 引き掛けブレーキに変更(アンダーパイプクランプ)	¥7,000
<input type="checkbox"/> カーボン側板に変更(ブラック) (リベット取付)	¥18,750
<input type="checkbox"/> レインボー側板に変更(リベット取付)	¥10,000
<input type="checkbox"/> フレーム塗装 ○レッド ○ダークブルー ○イエロー ○ブラック ○ホワイト	¥30,000
<input type="checkbox"/> レッグパイプカバー(ネオブレン) ※レッグパイプカバーは有料オプション	¥4,000
ご希望の名入れ(アルファベット、数字のみ最大20文字まで) 例:「tig,inc」「tig0123」「1234」など	
※名入れはチタンブレン側板のみ可能です。(カーボン側板、レインボー側板は不可) ※名入れをご希望されない方は通常の「titania」ステッカーが付きま。	

フォーム以外のご指示、注意事項等ご記入ください。

標準仕様(弊社採寸方法に準ずる)

フレーム	チタン製Φ25.4、背高さ調整棒付き
エックス	チタン製Φ25.4シングルブレース
ステップ	チタン製ジョイント式
座高	前座高:440(樹脂製4インチキャスター) 後座高:380(25-540,24インチ)
タイヤ	IRC EXERACER 25-540(赤色)
シャフト	脱着式
スポーク	スピナジー タイプⅢ(赤色)
キャンバー角	0度/3度
ハンドリム	チタンオーバルハンドリム/チタンエンボスハンドリム
キャスターフォーク	フロッグレッグスワイドキャスター(黒色)
側板	チタン製タイヤR16φアームレスト外付け(ブレン色)
ブレーキ	押掛けタックルブレーキ
背シート	背張り調整式(メッシュ製)、マジックポケット右側1個