

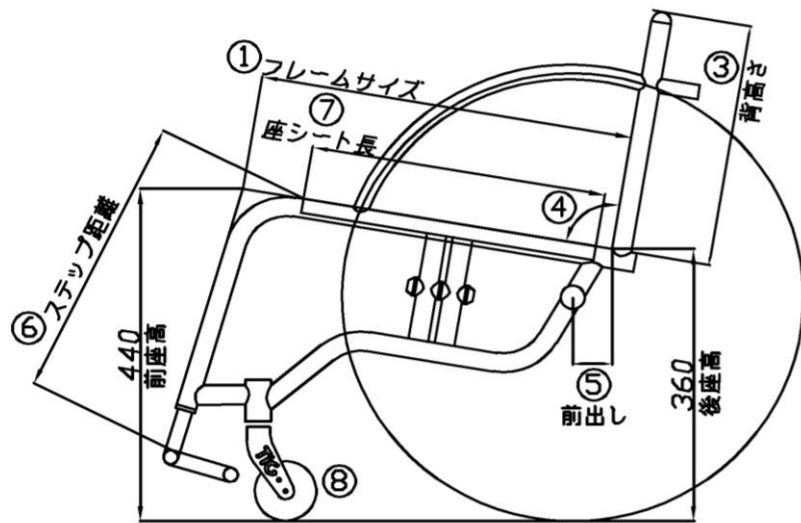
TITAN R

フリガナ	採寸日
お客様名	

SIZE SELECTION			
①座奥行き(フレームサイズ)	<input type="checkbox"/> (S) 460	<input type="checkbox"/> (M) 480	<input type="checkbox"/> (L) 500
②座幅(アームレスト内内)	<input type="checkbox"/> 325	<input type="checkbox"/> 345	<input type="checkbox"/> 365 <input type="checkbox"/> 385
③背高さ	<input type="checkbox"/> 280	<input type="checkbox"/> 300	<input type="checkbox"/> 320 <input type="checkbox"/> 340 <input type="checkbox"/> 360 <input type="checkbox"/> 380
④背角度	<input type="checkbox"/> 垂直から0度 <input type="checkbox"/> 垂直から3度後方 <input type="checkbox"/> 座面に90度		
⑤前出し	<input type="checkbox"/> 30	<input type="checkbox"/> 50	<input type="checkbox"/> 70
⑥ステップ距離	(S)フレーム	<input type="checkbox"/> 330	<input type="checkbox"/> 345 <input type="checkbox"/> 360 <input type="checkbox"/> 375 <input type="checkbox"/> 390 <input type="checkbox"/> 405
	(M)フレーム	<input type="checkbox"/> 340	<input type="checkbox"/> 355 <input type="checkbox"/> 370 <input type="checkbox"/> 385 <input type="checkbox"/> 400 <input type="checkbox"/> 415
	(L)フレーム	<input type="checkbox"/> 350	<input type="checkbox"/> 365 <input type="checkbox"/> 380 <input type="checkbox"/> 395 <input type="checkbox"/> 410 <input type="checkbox"/> 425
⑦座シート長	<input type="checkbox"/> 360 ※ステップ距離は上記 +約5mm <input type="checkbox"/> 380		
⑧キャスター径	<input type="checkbox"/> 3inch <input type="checkbox"/> 4inch ※前座高 +約10mm		
⑨ハンドリム	<input type="checkbox"/> エンボスハンドリム <input type="checkbox"/> オーバルハンドリム		
	<input type="checkbox"/> ダイヤハンドリム(数量限定/スピナジー取付不可)		
⑩ハンドリム爪ピッチ	<input type="checkbox"/> 2mm <input type="checkbox"/> 12mm <input type="checkbox"/> 22mm		
	※オーバルハンドリムは22mmの選択不可		
⑪キャンバー角	<input type="checkbox"/> 0度 <input type="checkbox"/> 3度		

本体価格                      オプション料金                      販売価格

¥304,000 +  =



注意: 記載事項は、予告無く変更になる場合があります。弊社担当者(TEL 072-965-0598)迄お気軽にお問い合わせ下さい。改正前のオーダーフォームにはご注意下さい。

販売店名		担当	
Tel	-	Fax	-

OPTION SELECTION		ご希望納期
<input type="checkbox"/> 固定式パイプアームレスト 取付(背高さ320以上が取り付け条件)		¥22,000
<input type="checkbox"/> 跳上げ式パイプアームレスト 取付		¥24,000
<input type="checkbox"/> チタン板張りプレートステップに変更		¥9,800
<input type="checkbox"/> 跳上げ式パイプステップに変更		¥6,000
<input type="checkbox"/> ステップ滑り止め(ラバー)		¥3,750
<input type="checkbox"/> 背高さ調整式介助用押手に変更(背高さ320以上が取り付け条件)		¥16,500
<input type="checkbox"/> 背角度プラス8度背高さ調整式介助用押手に変更(背高さ360以上)		¥20,000
<input type="checkbox"/> アシストグリップ 取付(L型)※高さご指定ください。50mm~100mm		¥27,000
<input type="checkbox"/> アームレスト位置の変更(側板形状変更)		¥20,000
<input type="checkbox"/> フロッグレッグス(ブラック)に変更 ※前座高 +約10mm(4インチ上穴)		¥35,000
<input type="checkbox"/> 4インチ ワイドキャスター(樹脂)に変更		¥9,000
<input type="checkbox"/> アルミキャスターに変更 <input type="checkbox"/> 3インチ <input type="checkbox"/> 4インチ		¥11,000
<input type="checkbox"/> 4インチ アルミワイドキャスターに変更		¥17,000
<input type="checkbox"/> チタンスポーク単色(プレーン)		¥6,200
<input type="checkbox"/> 24インチカラータイヤに変更 <input type="checkbox"/> レッド <input type="checkbox"/> ブラック		¥7,500
<input type="checkbox"/> 24インチスピナジーホイールに変更 (LX・タイプⅢ) <input type="checkbox"/> ブラック <input type="checkbox"/> レッド		¥98,000
<input type="checkbox"/> ハンドリムビニールコーティング(弊社車輪取付/スピナジーは¥25,000)に変更		¥15,000
※エンボスハンドリム、オーバルハンドリムはビニールコーティング不可		
<input type="checkbox"/> チタンプレーンハンドリム(弊社車輪取付/スピナジーは¥24,000)に変更		¥14,000
<input type="checkbox"/> 背シートマジックポケット追加		¥7,000
<input type="checkbox"/> 背シートファスナーポケット追加		¥10,000
<input type="checkbox"/> 背シートファスナーポケットに変更		¥5,000
<input type="checkbox"/> 背シートマジックポケット(大)に変更		¥7,000
<input type="checkbox"/> 背パイプカバー左右取付 ※介助用押手時は取り付け不可		¥1,000
<input type="checkbox"/> 座シートファスナーポケット追加 (乗って右側に取付)		¥10,000
<input type="checkbox"/> 座シート折たたみベルト追加		¥3,750
<input type="checkbox"/> ワンタッチシャフトキャップ(チタン製)取付(チタンスポーク車輪時)		¥6,600
<input type="checkbox"/> キャスターケースキャップ(チタン製)取付		¥6,600
<input type="checkbox"/> 引き掛けブレーキに変更(アンダーパイプクランプ)		¥7,000
<input type="checkbox"/> カーボン側板に変更(ブラック) (リベット取付)		¥18,750
<input type="checkbox"/> レインボー側板に変更 (リベット取付)		¥24,000
<input type="checkbox"/> フレーム塗装 <input type="radio"/> レッド <input type="radio"/> ダークブルー <input type="radio"/> イエロー <input type="radio"/> ブラック <input type="radio"/> ホワイト		¥40,000
<input type="checkbox"/> レッグパイプカバー(ネオプレーン) ※レッグパイプカバーは有料オプション		¥4,000

フォーム以外のご指示、注意事項等ご記入ください。

-----

-----

-----

-----

-----

-----

-----

標準仕様(弊社採寸方法に準ずる)

フレーム	チタン製Φ25.4
エックス	チタン製Φ25.4シングルブレース
ステップ	チタン製ジョイント式
座高	前座高: 440(樹脂製3インチキャスター) 後座高: 360(25-540,24インチ)
タイヤ	IRC EXERACER 25-540(グレー色)
シャフト	脱着式
スポーク	チタン製虹色発色
キャンバー角	3度
ハンドリム	チタンエンボス
キャスターフォーク	ティグオリジナル(チタン製)
側板	チタン製タイヤR19φ アームレスト(プレーン色)
ブレーキ	押掛けタックルブレーキ
背シート	背張り調整式(メッシュ製)、マジックポケット右側1個